

FÖRESKRIFTER

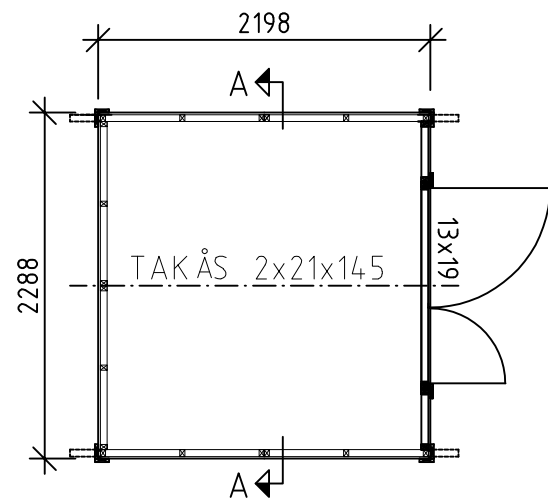
TAK: RÅSPONT 17
TAKÅS 2x21x145
VÄGGAR: SVANSJÖPANEL 14x120
REGELSTOMME 34x45

GOLV: 17 RÅSPONT
BJÄLKLAG 34x70

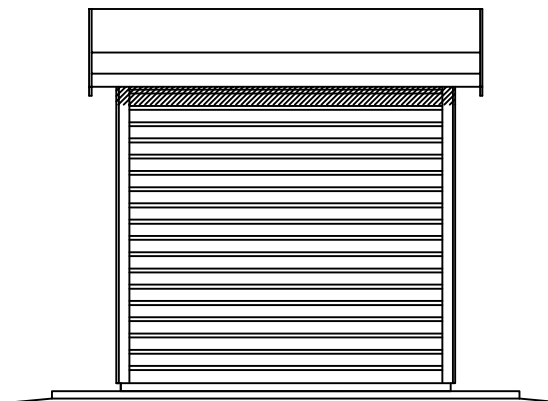
DÖRR: 1 st DUBBELDÖRR 1290x1890

ÖVRIGT: TAKFOTSREGEL, VINDSKIVOR
TAKFOTSBRÄDA
SPIK FÖR MONTERING

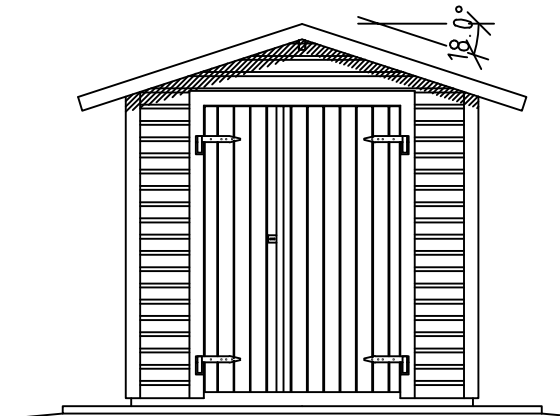
BYGGNADSAREA (BYA): 5,0 m²
BRUTTOAREA (BTA): 5,0 m²
ÖPPENAREA (OPA): 0,0 m²



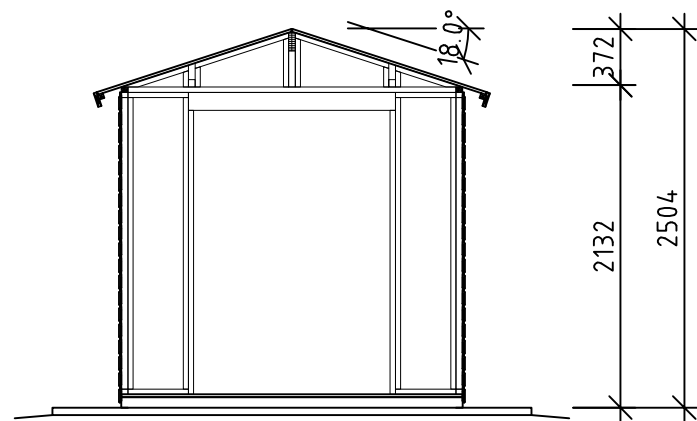
PLAN



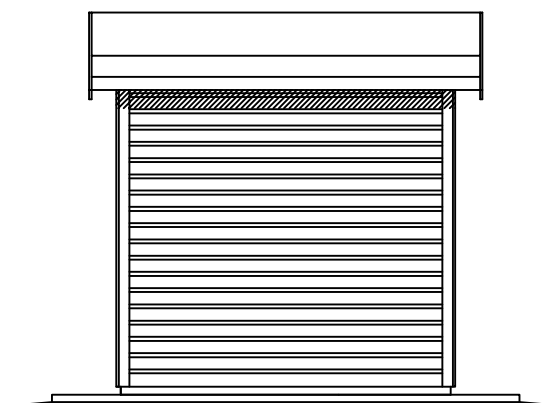
LÅNGSIDA 1



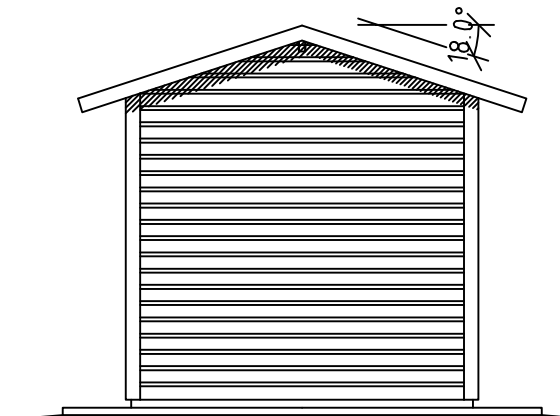
GAVEL HÖGER SIDA



SEKTION



LÅNGSIDA 2



GAVEL VÄNSTER SIDA

| BET | ANT | ÄNDRINGEN AVSER | SIGN | DATUM |
|---|-----------------|-----------------|------|-------|
| BYGGLOVSHANDLING | | | | |
|  VIBO AMBJÖRNARP SWEDEN | | | | |
| UPPDRAG NR | RITAD/KONSTR AV | UPPDRAGSLEDARE | | |
| DATUM | ANSVARIG | | | |
| 2018-07-02 | | ANDERSTORP 5 | | |
| PLAN, FASAD & SEKTION | | | | |
| SKALA A1/A3 | NUMMER | I BET | | |
| 1:50, A3 | A01 | | | |